

32 A

750 V U MAX

DECONTACTOR™ DXN3

MARECHAL ELECTRIC FRANCE

Ex II 2 G D	Ex db eb IIC	T* Gb
	Ex tb IIIC	T* Db
*-40 °C ≤ Ta ≤ +60 °C	T5	T77 °C
-40 °C ≤ Ta ≤ +40 °C	T6	T57 °C
IECEx LCI 09.0006X/LCIE 05 ATEX 6149X		



IP66
IP67



2,5-10 mm² (1)
2,5-16 mm² (2)



POLY



IK09



-40 °C
+60 °C



AC-22



ATEX



1, 2,
21, 22

(1) Câblage souple (mini-maxi).
(2) Câblage rigide (mini-maxi).



**Autres câblages sur
demande**

TEMPÉRATURE D'UTILISATION

Classe de température Gaz	Classement T6 pour une température ambiante entre -40 °C et +40 °C
	Classement T5 pour une température ambiante entre -40 °C et +60 °C
Température de surface poussière	Température de surface ≤ 57 °C pour une température ambiante entre -40 °C et +40 °C
	Température de surface ≤ 77 °C pour une température ambiante entre -40 °C et +60 °C

NORMES

Normes internationales et européennes IEC/EN	60079-0, 60079-1, 60079-7, 60079-31, 60309-1, 60309-4, 60947-3
Mode de protection	db eb, tb

**SOCLE femelle
DXN3**



**CONNECTEUR mâle
DXN3**






20-24 V AC	2P	253408A	253808A
220-250 V AC	1P+N+E	2534015	2538015
380-440 V AC	3P+E	2534013	2538013
380-440 V AC	3P+N+E	2534017	2538017
480-500 V AC	3P+E	2534093	2538093
480-500 V AC	3P+N+E	2534097	2538097
550 V AC - Auxiliaires 5 A	+ 2 contacts	Réf. + 972	Réf. + 972

► D'autres courants, tensions, fréquences et configurations de contacts sont disponibles (voir page 14).



**Chaque socle de
prise ou socle de
connecteur doit être
associé à un coffret,
boîtier, manchon ou une
poignée.**

OPTIONS	Référence
VERROUILLAGE PAR AXE 2 CADENAS Ø 4 À 8 mm (CADENAS NON FOURNI)	
	Réf. socle + 843
PINCE DE CONSIGNATION 1 À 6 CADENAS	
	613A541
CROCHET STOP	
	Réf. socle +453
BOUCHON OBTURATEUR DE CONNECTEUR IP66/IP67	
	253A426
MÉCANISME D'INTRODUCTION (PAIRE DE PLAQUES DE MANŒUVRE)	
	613A346
COUVERCLE À RAPPEL AUTOMATIQUE	
	Réf. socle +R
COMPATIBILITÉ AVEC LE SOCLE INDUSTRIEL DSN	
	Nous consulter
ÉJECTION AUTOMATIQUE	
	Voir page 192


POIGNÉES	Ø de câble	Référence
POIGNÉE POLY AVEC PE EX POLY		
	10-14 mm	253A753
	12-18 mm	253A783
	16-25 mm	253A25332P
	22-32 mm	253A25340P
POIGNÉE POLY AVEC PE EX POLY POUR OPTION AUTO-EJECTION		
	10-14 mm	253A463
	12-18 mm	253A44325P
	16-25 mm	253A44332P
POIGNÉE POLY AVEC PE MÉTAL AVEC REPRISE DE MASSE		
	8-10 mm	253A25320M
	12-14 mm	253A25325M
	18-24 mm	253A25332M

BOÎTIERS MURAUX	Inclinaison	Entrée/ Ø de câble	Référence
BOÎTIER MURAL POLY AVEC PE POLY EX			
	30°	10-14 mm	253AB53
	30°	12-18 mm	253AB5325P
BOÎTIER MURAL POLY SANS PE			
	30°	M20	253AB53417
	30°	M25	253AB53418
BOÎTIER MURAL POLY AVEC PE POLY EX			
	70°	10-14 mm	253AB8820P
	70°	12-18 mm	253AB8825P
	120 X 120 mm	70°	16-25 mm
BOÎTIER MURAL POLY AVEC PE MÉTAL AVEC REPRISE DE MASSE			
	70°	8-10 mm	253AB8820M
	70°	12-14 mm	253AB8825M
	120 X 120 mm	70°	18-24 mm
BOÎTIER MURAL POLY AVEC PE ET BORNES (IECEx LCIE 16.0042X/LCIE 16 ATEX 3054X)			
	70°	10-14 mm	253A08820P ⁽¹⁾
	120 X 120 mm	70°	12-18 mm

DANS CETTE CONFIGURATION

U_{MAX} = 630 V

1. Avec 2 perçages 1 presse étoupe poly+ 1 bouchon, avec bornes 8+2 vj 10 mm²+ fils 6 mm², câblage en 2,5 - 10 mm². Variantes, nous consulter.

MANCHONS	Inclinaison	Référence
MANCHON INCLINÉ POLY		
	30°	253A027
	70°	253A757

40 A

690 V

U MAXI

PRISE ZONE 2-22 DXN3

MARECHAL ELECTRIC FRANCE

Ex II 3 GD	Ex ec IIC	T* Gc
	Ex tc IIIC	T* Dc
*-40 °C ≤ Ta ≤ +60 °C	T4	T115 °C
-40 °C ≤ Ta ≤ +40 °C	T5	T95 °C
TF: MAR X 23.0001		



IP66
IP67



2,5-6 mm² (1)
2,5-10 mm² (2)



POLY



IK09



-40 °C
+60 °C



ATEX



2, 22

(1) Câblage souple (mini-maxi).
(2) Câblage rigide (mini-maxi).



Autres câblages sur
demande

TEMPÉRATURE D'UTILISATION

Classe de température Gaz	Classement T5 pour une température ambiante entre -40 °C et +40 °C
	Classement T4 pour une température ambiante entre -40 °C et +60 °C
Température de surface poussière	Température de surface ≤ 95 °C pour une température ambiante entre -40 °C et +40 °C
	Température de surface ≤ 115 °C pour une température ambiante entre -40 °C et +60 °C

NORMES

Normes internationales et européennes IEC/EN	60079-0, 60079-7, 60079-31
Mode de protection	ec, tc

SOCLE femelle
DXN3



CONNECTEUR mâle
DXN3



20-24 V AC	2P	253408AMZ2	253808AMZ2
220-250 V AC	1P+N+E	2534015MZ2	2538015MZ2
380-440 V AC	3P+E	2534013MZ2	2538013MZ2
380-440 V AC	3P+N+E	2534017MZ2	2538017MZ2
480-500 V AC	3P+E	2534193MZ2	2538193MZ2
480-500 V AC	3P+N+E	2534197MZ2	2538197MZ2
400 V AC - Auxiliaires 30 A	+ 2 contacts	Réf. + 972MZ2	Réf. + 972MZ2



► D'autres courants, tensions, fréquences et configurations de contacts sont disponibles (voir page 14).





Chaque socle de
prise ou socle de
connecteur doit être
associé à un coffret,
boîtier, manchon ou une
poignée.

OPTIONS	Référence
PINCE DE CONSIGNATION 1 À 6 CADENAS	
	613A541
CROCHET STOP	
	Réf. socle +453
BOUCHON OBTURATEUR DE CONNECTEUR IP66/IP67	
	253A426
MÉCANISME D'INTRODUCTION (PAIRE DE PLAQUES DE MANŒUVRE)	
	613A346
COUVERCLE À RAPPEL AUTOMATIQUE	
	Réf. socle +R
COMPATIBILITÉ AVEC LE SOCLE INDUSTRIEL DSN	
	Nous consulter

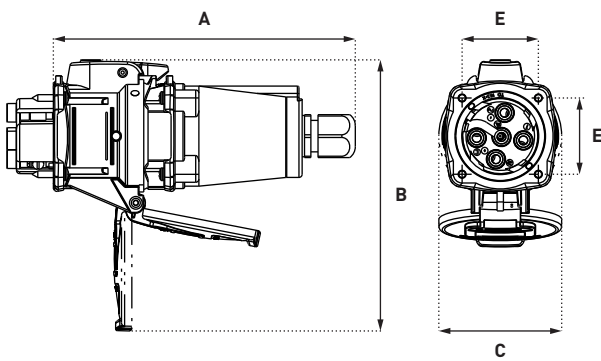
BOÎTIERS MURAUX	Inclinaison	Entrée/ Ø de câble	Référence
BOÎTIER MURAL POLY AVEC PE POLY EX			
	30°	10-14 mm	253AB53
	30°	12-18 mm	253AB5325P
BOÎTIER MURAL POLY SANS PE			
	30°	M20	253AB53417
	30°	M25	253AB53418
BOÎTIER MURAL POLY AVEC PE POLY EX			
	70°	10-14 mm	253AB8820P
	70°	12-18 mm	253AB8825P
120 X 120 mm	70°	16-25 mm	253AB8832P
BOÎTIER MURAL POLY AVEC PE MÉTAL AVEC REPRISE DE MASSE			
	70°	8-10 mm	253AB8820M
	70°	12-14 mm	253AB8825M
120 X 120 mm	70°	18-24 mm	253AB8832M
BOÎTIER MURAL POLY AVEC PE ET BORNES (TF: MAR X 14.0001)			
	70°	10-14 mm	Nous consulter
120 X 120 mm	70°	12-18 mm	Nous consulter

POIGNÉES	Ø de câble	Référence
POIGNÉE POLY AVEC PE EX POLY		
	10-14 mm	253A753
	12-18 mm	253A783
	16-25 mm	253A25332P
	22-32 mm	253A25340P
POIGNÉE POLY AVEC PE MÉTAL AVEC REPRISE DE MASSE		
	8-10 mm	253A25320M
	12-14 mm	253A25325M
	18-24 mm	253A25332M

MANCHONS	Inclinaison	Référence
MANCHON INCLINÉ POLY		
	30°	253A027
	70°	253A757

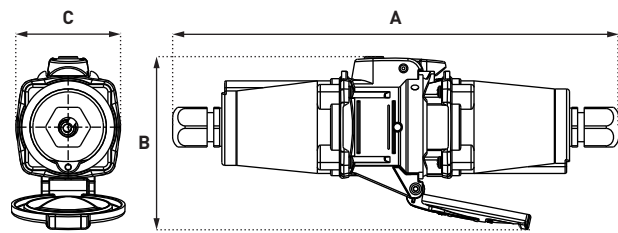
PLANS ET DIMENSIONS

FICHE SUR SOCLE



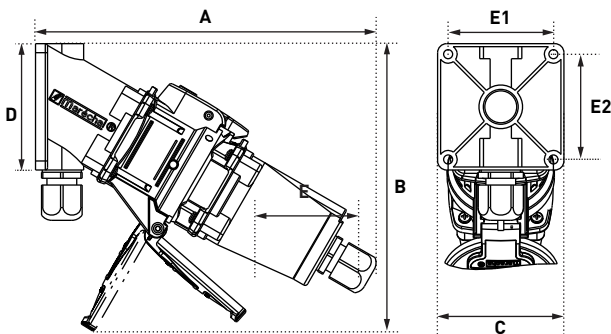
A	B	C	E
190	171	77	48

PROLONGATEUR



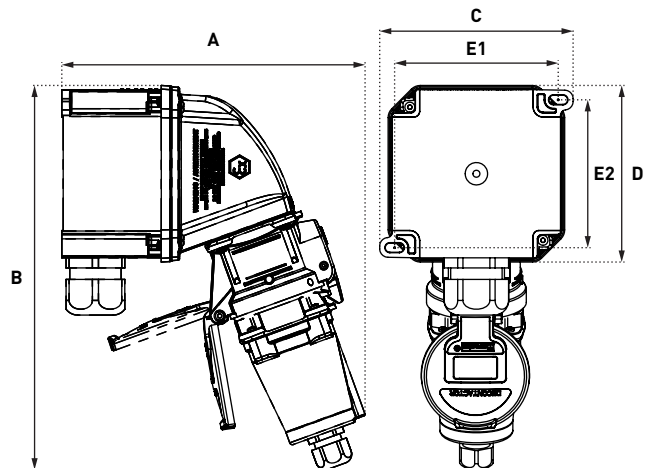
A	B	C
304	71	118

FICHE SUR SOCLE MURAL 30°



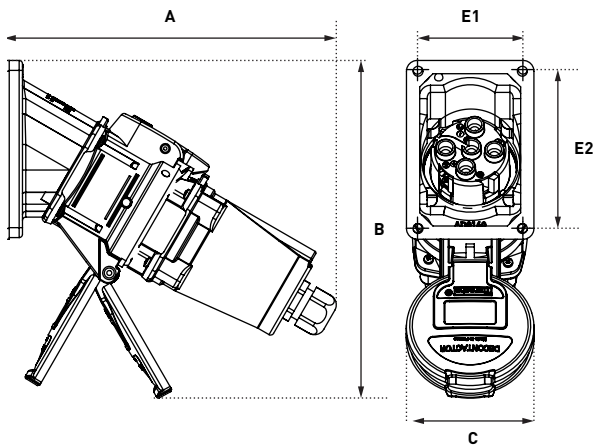
A	B	C	D	E1	E2
226	191	84	84	71	71

FICHE SUR SOCLE MURAL 70°



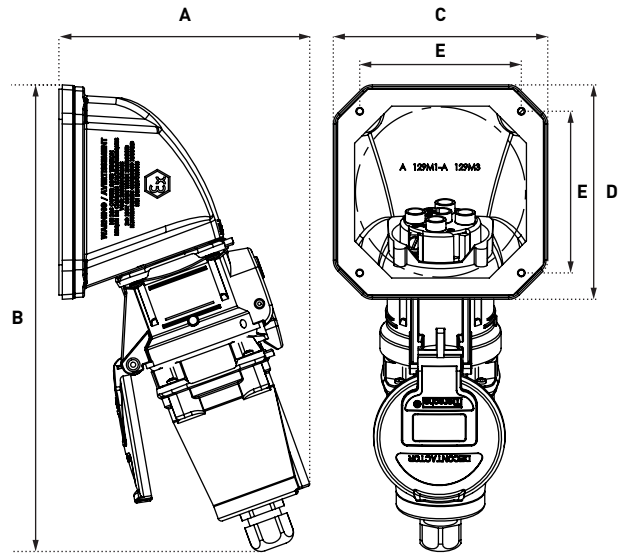
A	B	C	D	E1	E2
208	264	138	126	117	105.5

FICHE SUR SOCLE DE TABLEAU INCLINÉ 30°



A	B	C	D	E1	E2
201	204	77	108	64	96

FICHE SUR SOCLE DE TABLEAU INCLINÉ 70°



A	B	C	D	E
148	275	126	126	95

